

SkyLine Premium Yhdistelmäuuni 10 GN 1/1

KAPPALE # _____

MALLI # _____

NIMI # _____

SIS # _____

AIA # _____



217822 (ECOIE101B2A0)

SkyLine Premium yhdistelmäuuni digitaalisella käyttöpaneelilla, kapasiteetti 10 GN 1/1-40 mm astiaa. Uunissa on 99 ohjelmapaikkaa ja täysautomaattiset puhdistusohjelmat.

Lyhyt spesifikaatio

Kapp. Nro.

Uunin kapasiteetti on 10 x GN 1/1-40 mm astiaa, johteikko sisältyy toimitukseen ja johdeväli on 67 mm. SkyLine Premium yhdistelmäuunissa on selkeä digitaalinen käyttöpaneeli ja käyttöjärjestelmä opastaa valo-ohjatusti käyttäjää, helpottaen näin uunin käyttöä.

Omia ohjelmia voidaan tallentaa 100 kappaletta muistiin ja yhteen ohjelmaan on yhdistettävissä neljä ohjelmavaihtetta. Uunissa on 5 nopeuksinen puhallinen ja tarkka, todellinen kosteudenhallinta Lambda-anturilla.

Skyline Premium yhdistelmäuunissa on täysautomaattiset pesuohjelmat. Valittavissa on kolme erilaista puhdistuskemikaalia: tabletit, nestemäinen tai entsyymit. Vakiona uunissa on pesu tableteilla ja nestemäinen pesu on saatavissa lisävarusteena.

Ominaisuudet

- Digitaalinen käyttöpaneeli LED valaistuilla painikkeilla ja käyttäjää opastavalla käyttöliittymällä
- Integroidun höyrykehittimen avulla kosteuden ja lämpötilan ohjaus tapahtuu tarkasti haluttujen asetusten mukaisesti.
- Todellinen kosteudenohjaus perustuen lambda-anturiin, joka tunnistaa automaattisesti ruuan määrän ja koon tasalaatuisten tulosten saavuttamiseksi.
- Kiertoilmajakso (25-300 °C) sopii parhaiten alhaisen kosteuden kypsennykseen.
- Yhdistelmäpaisto (25-300 °C): yhdistää kiertoilman ja höyryn nopeuttaen paistoprosessia ja vähentäen painohävikkiä.
- Höyryjakso matalalla lämmöllä (25-99 °C) sopii parhaiten Sous-vide kypsennykseen, uudelleenkuumentamiseen ja herkkään kypsennykseen. Höyrysykli (100 °C): kala- ja äyriäisruoat ja vihannekset. Korkean lämpötilan höyry (100-130 °C).
- EcoDelta-kypsennys: kypsennys lämpötila-anturilla ylläpitäen esivalittua lämpötilaeroa ruoan ja paistokammion välillä.
- Uunissa on esiasetettu ohjelma uudelleen kuumennusta varten.
- Ohjelmalista: 100 kypsennysohjelmaa voidaan tallentaa uunin muistiin käytön helpottamiseksi ja jokaiseen ohjelmaan voidaan ohjelmoida neljä eri ohjelmavaihtetta.
- Puhalltimessa on 5 nopeutta 300-1500 RPM ja puhallin on suuntaa vaihtava parhaan tasaisuuden saavuttamiseksi. Puhallin pysähtyy alle 5 sekunnissa ovea avattaessa.
- Yhden pisteen lämpötila-anturi sisältyy toimitukseen.
- Automaattinen kammion jäähdytys- ja esilämmitystoiminto
- SkyClean: automaattinen ja sisäänrakennettu itsepuhdistusjärjestelmä integroidulla höyrykehittimen kalkkipoistolla (kiinteällä kemikaalilla). 5 automaattiohjelmaa, jossa neljä on eri likaisuusasteille ja yksi on huuhteluohjelma.
- Saatavilla erilaisia puhdistuskemikaaleja: kiinteä/tabletit (fosfaatiton) ja nestemäinen (lisävaruste).
- GreaseOut: esiasennettu integroitua rasvan poistoa ja keräystä varten (erillinen jalusta lisävarusteena).
- USB portti HACCP-tietojen lataamiseen sekä kypsennysohjelmien ja asetusten jakamiseen. USB porttiin voidaan myös liittää Sous-vide kypsennysmittari (lisävaruste).
- Back-up tila vikadiagnostiikalla aktivoituu automaattisesti mahdollisen häiriön ilmentyessä ja näin vältetään käyttökatkoksia
- Kapasiteetti 10 GN 1/1
- OptiFlow-ilmankiertojärjestelmä takaa ilman tasaisen jakautumisen kammioon turvaten täydelliset jäähdytystulokset.

Rakenne

- Kaksinkertaisella lämpölasilla varustettu ovi pitää oven ulkopinnan viileänä. Saranoitu ja helposti avattava sisempi lasi ovesa helpottaa puhdistusta.

HYVÄKSYNTÄ: _____

- Saumaton ja hygieeninen sisäkammio, jonka kaikki kulmat on pyöristetty, helpottaen puhdistusta.
- Valmistettu AISI 304 ruostumattomasta teräksestä.
- Tärkeimpiin osiin pääsee käsiksi etukautta huollon helpottamiseksi.
- IPX5 suojausluokka
- Toimitukseen kuuluu GN 1/1 johteikko, johdeväli 67 mm.

Käyttöliittymä ja tietojen hallinta

- Yhteysvalmis keittiölaitteiden reaaliaikaiseen seurantaan etä- ja HACCP-valvonnasta (lisävaruste)
- Yhdistettävissä etävalvontaan, josta nähdään laitteen käyttötila ja tiedot käytöstä (lisävaruste)

Vastuullisuus

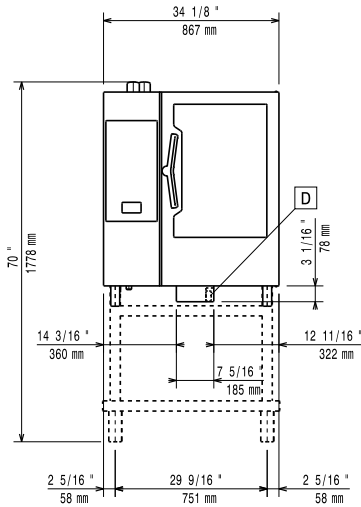


- Ihmiskeskeinen suunnittelu - 4 tähden sertifiointi ergonomian sekä käytettävyyden osalta.
- Siiven muotoinen kahva ergonomisella muotoilulla ja mahdollisuus oven avaamiseen käyttämättä käsiä (EPO-rekisteröity muotoilu).
- Pienennetyn tehon toiminto hitaiden kypsennysjaksojen mukauttamiseksi.

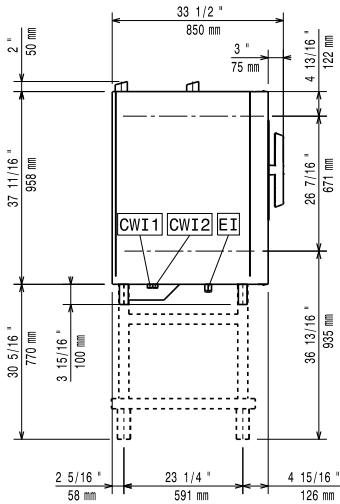
Lisävarusteet

• Osmoottinen puhdistussuodatin	PNC 864388	<input type="checkbox"/>
• Vedenpehmentäjä kasetilla, STEAM 1200 W	PNC 920003	<input type="checkbox"/>
• Vedensuodatin patruunat virtausmittarilla 6&10 GN 1/1 uunille - alhainen höyrykäyttö	PNC 920004	<input type="checkbox"/>
• Uunin jalustan pyöräsarja 6&10 GN 1/1 ja GN 2/1	PNC 922003	<input type="checkbox"/>
• 2 kpl GN 1/1 RST ritilöitä	PNC 922017	<input type="checkbox"/>
• Kananpaistoteline GN 1/1, 2 kpl (8 kanaa per teline)	PNC 922036	<input type="checkbox"/>
• Rst ritilä uunille GN 1/1	PNC 922062	<input type="checkbox"/>
• Kananpaistoteline GN 1/2 (4 kanaa per teline)	PNC 922086	<input type="checkbox"/>
• Huuhtelusuihku uunin sivulle	PNC 922171	<input type="checkbox"/>
• Pinnoitettu patonkipelti 5 patongille, rei'itetty (400x600x38 mm)	PNC 922189	<input type="checkbox"/>
• Leivinpelti 4 reunaa, rei'itetty alumiini (400x600x20 mm)	PNC 922190	<input type="checkbox"/>
• Leivinpelti 4 reunaa, alumiini (400x600x20 mm)	PNC 922191	<input type="checkbox"/>
• Paistokori uuniin, 2 kpl	PNC 922239	<input type="checkbox"/>
• RST ritilä, 400x600 mm	PNC 922264	<input type="checkbox"/>
• Kaksoisavaus uunin oveen	PNC 922265	<input type="checkbox"/>
• Kananpaistoteline GN 1/1, (8 kanaa per teline)	PNC 922266	<input type="checkbox"/>
• Rasvankeräysastia 100 mm	PNC 922321	<input type="checkbox"/>
• Varrassarja, sisältäen telineen ja 4 pitkää varrasta, GN 1/1 uuniin	PNC 922324	<input type="checkbox"/>
• Varrasteline	PNC 922326	<input type="checkbox"/>
• 4 pitkää varrasta	PNC 922327	<input type="checkbox"/>
• Monitoimikoukku	PNC 922348	<input type="checkbox"/>
• 4 säätöjalkaa 6&10 GN uuneille, laipalliset, 100-130 mm	PNC 922351	<input type="checkbox"/>
• Ritilä 8 kokonaiselle ankalle (1,8kg) - GN 1/1	PNC 922362	<input type="checkbox"/>
• Lämpöhuppu 10 GN 1/1	PNC 922364	<input type="checkbox"/>
• GN johteikko 6 & 10 GN uunien jalustaan, jalustan toimitus osissa	PNC 922382	<input type="checkbox"/>
• Pidike pesuainesäiliölle - seinäkiinnitys	PNC 922386	<input type="checkbox"/>
• USB paistomittari, 1 mittauspiste	PNC 922390	<input type="checkbox"/>
• johdekehikko pyörillä 10 GN 1/1 - p65 mm	PNC 922601	<input type="checkbox"/>
• johdekehikko pyörillä 8 GN 1/1 - p80 mm	PNC 922602	<input type="checkbox"/>
• Leipomojohteikko pyörillä 10 GN 1/1 uunit - 8 x 400x600mm - p80 mm	PNC 922608	<input type="checkbox"/>
• Liukujohteikko kahvalla 6&10 GN 1/1 uunit	PNC 922610	<input type="checkbox"/>
• Avojalusta GN johteikolla 6&10 GN 1/1 uunit	PNC 922612	<input type="checkbox"/>
• Jalustakaappi GN johteikolla 6&10 GN 1/1 uunit	PNC 922614	<input type="checkbox"/>
• Lämpökaappijalusta GN johteikolla 6&10 GN 1/1 uunit ja 400x600mm	PNC 922615	<input type="checkbox"/>
• Nestemäisen pesu-/huuhteluaineen annostelusarja	PNC 922618	<input type="checkbox"/>
• Rasvankeräyssarja GN 1/1-2/1 jalustakaappiin (vaunu 2 altaalla, sulkumekanismilla ja poistolla)	PNC 922619	<input type="checkbox"/>

Edestä

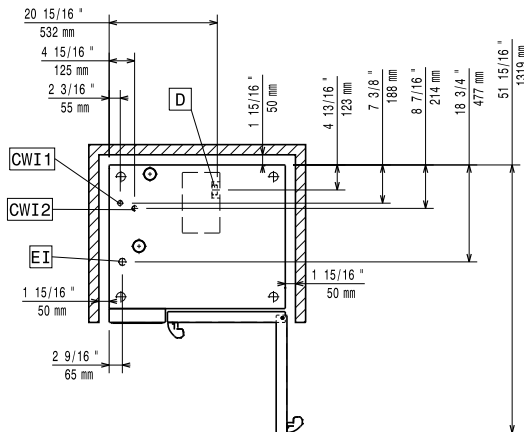


Sivulta



CWI1 = Kylmän veden sisääntulo
 CWI2 = Kylmän veden sisääntulo 2
 D = Poisto
 DO = Ylivuotoputki
 EI = Sähköliitäntä

Päältä



Sähkö

Jännite:

217822 (ECOE101B2A0)

380-415 V/3N ph/50-60 Hz

Liitäntäteho, vakio:

19 kW

Syötönerotuskytkin vaaditaan

Vesi

Vesiliitännät (sisään) "CWI1-

CWI2": 3/4"

Paine: 1-6 bar

Poisto "D": 50mm

vesiliitännän sijainti: Pohjassa vasemmalla

Asennus

Varoetäisyys:

Varoetäisyys: 5 cm taakse ja oikealle.

Suosittelu huoltotila:

50 cm vasemmalle puolelle.

Kapasiteetti

GN:

10 - 1/1 Gastronorm

Avaintieto

Oven saranat:

Ulkomitat, leveys: 867 mm

Ulkomitat, syvyys: 775 mm

Ulkomitat, korkeus: 1058 mm

Nettopaino: 138 kg

Kuljetuspaino: 156 kg

Kuljetuskorkeus: 1280 mm

Kuljetusleveys: 930 mm

Kuljetussyvyys: 930 mm

Kuljetustilavuus: 1.11 m³

CE;CB;ETL SANITATION;

ErgoCert 4*

Hyväksynyt:

Suojausluokka:

IPX5

Koneesta poistuvan ilman määrät

Lämpökuorma (latent): 3654 W

Lämpökuorma (sensible): 2436 W

ISO sertifikaatit

ISO Standardit:

ISO 9001; ISO 14001; ISO 45001; ISO 50001

SkyLine Premium
Yhdistelmäuuni 10 GN 1/1

Yritys varaa oikeuden muuttaa tuotetietoja ilman erillistä ilmoitusta.
Informaatio oikea tulostusajankohtana

2025.01.31